



Security Tech Germany

XELUS™ ME

**JAKO STAVEBNICE.
VŽDY FLEXIBILNÍ.**

SYSTÉM S OBOUSTRANNÝM KLÍČEM

JAKO STAVEBNICE. VŽDY FLEXIBILNÍ.

XELUS™ ME



FLEXIBILITA I BEZPEČNOST

Vysoká kvalita zpracování, spolehlivost a všetrannost. Bezpečnostní cylindrická vložka Xelus ME je dodávána s důlkovým klíčem a má celou řadu předností. Modulární konstrukce umožňuje rychlou adaptaci na případné požadavky na změnu délky cylindrické vložky (stěhování; apod.) K samotné změně délky cylindrické vložky není díky unikátnímu technickému řešení zapotřebí vůbec žádné nářadí! Úpravu může snadno provést každý technik.

STEJNĚ INDIVIDUÁLNÍ JAKO VÁŠ OBJEKT

Ať už se jedná o menší objekt, nebo rozsáhlý komplex budov, ABUS je pokaždé tou správnou volbou při výběru dodavatele systému generálního klíče. Sestavte si specifické řešení zabezpečení vašeho objektu, od typu cylindrické vložky až po speciální doplňky. Každá cylindrická vložka může odpovídat vašim potřebám, můžete si tedy individuálně nastavit požadavky na svůj systém – od designu klíčů až po oprávnění k odemykání.

BEZPEČNOST RUKU V RUCI S TRVALOU UDRŽITELNOSTÍ

Při vývoji nových komponentů se ABUS zaměřuje na snižování dopadu potenciálně škodlivých látek (jako například olovo) na životní prostředí. Zároveň využívá nejmodernější výrobní technologie, které jsou rovněž šetrné k životnímu prostředí. Nákupem bezpečnostní cylindrické vložky Xelus ME tak pomáháte k udržitelné budoucnosti v oblasti ekologie.

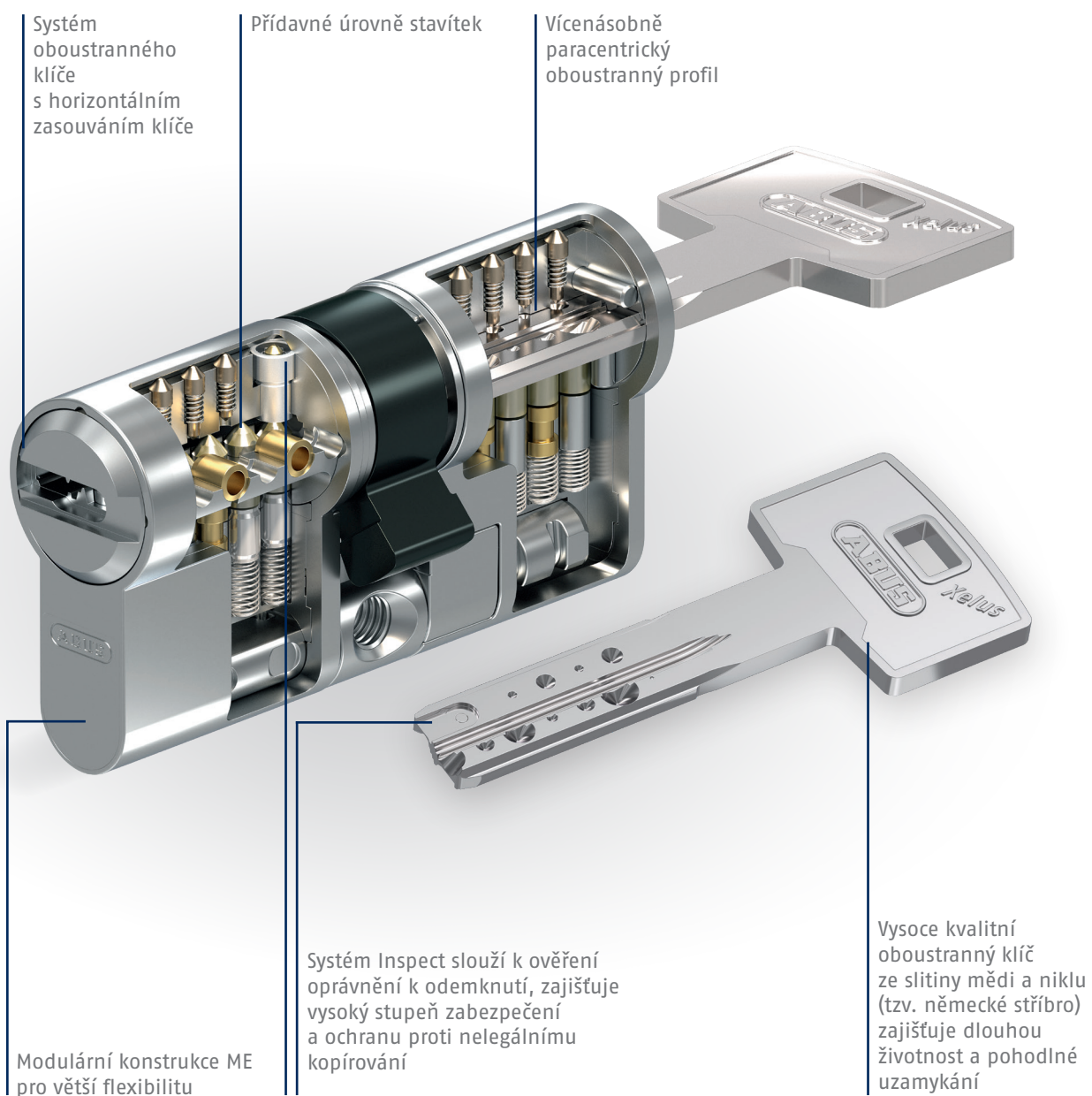
BEZPEČNÁ INVESTICE NA DLOUHOU DOBU

Systém generálního klíče Xelus ME lze kdykoli rozšířit. Ponechá vám maximální volnost pro růst a změny. Doplňky k systému je možné dodávat i po mnoha letech.

Kvalitní suroviny, precizní výroba a naše dlouholeté zkušenosti zajišťují skutečně dobrý pocit bezpečí. Vývoj a výroba cylindrických vložek v Německu zaručuje nejvyšší kvalitu produktů a jejich dlouhou životnost.

XELUS™ ME

V detailech

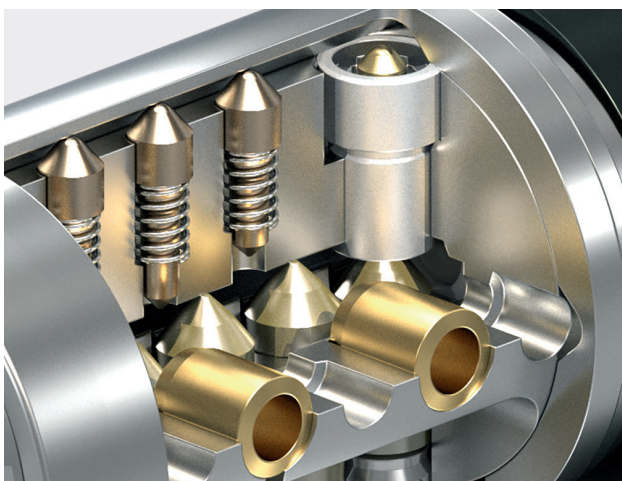




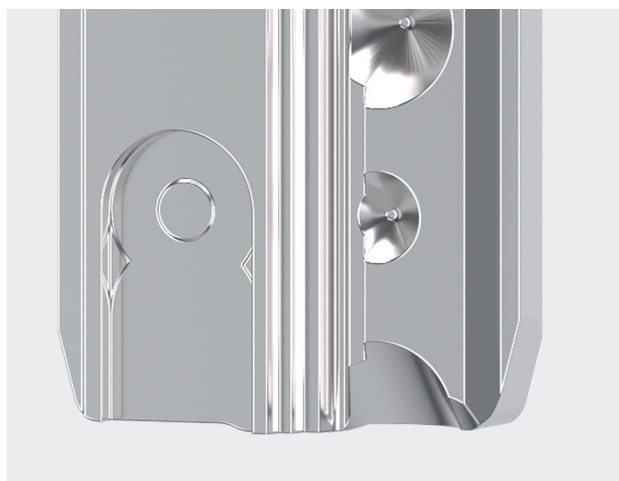
Moderní systém oboustranného klíče s horizontálním zasouváním nabízí uživatelům maximální pohodlí při zamykání. Vysoce kvalitní přesný profil je zárukou snadného zasouvání klíče.



Klíč nemá žádné ostré hrany a je vysoce odolný proti rozlomení.



Uzamykáč systém Xelus ME je vybaven patentovaným systémem Inspect v cylindrické vložce a klíči.



Bez systému Inspect na klíči nelze cylindrickou vložku odemknout.

Obrázky jsou ilustrační

TAK INDIVIDUÁLNÍ JAKO JSTE VY SAMI

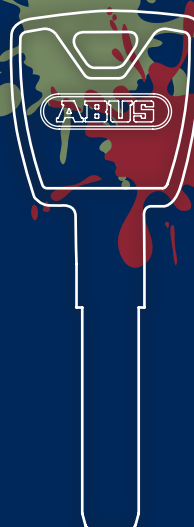
Design klíče XELUS™ ME

VYBERTE SI KLÍČ PODLE SVÝCH PŘEDSTAV

Jak známo, vkus je zcela individuální – proto vám Xelus ME kromě bezpečnostních prvků nabízí velkou rozmanitost v designu klíčů: vyberte si ten pravý klíč ze tří různých tvarů a až dvanácti různých barev. Pokud jde o osobní vkus nebo o různá oprávnění k odemykání, se systémem Xelus máte možnost volby. Pro každého máme vhodný tvar i barvu.



Standardní klíč



S rozlišovačem
Design Cap



S rozlišovačem
Pro Cap



TECHNICKÉ ÚDAJE

Přehled

System:	Xelus™ ME
Klíč:	Vícenásobně paracentrický oboustranný klíč ze slitiny mědi a niklu odolné proti opotřebení
Zasouvání klíče:	Horizontální
Patentová ochrana:	✓
TradeMark - ochranná známka:	✓
Ochrana proti kopírování:	System Inspect
Úrovně stavítek:	až 3
Celkem stavítek:	až 16
Modulární konstrukce:	✓
Základní délka:	30/30; 10/30
Možnosti délek:	Prodlužování po 5 mm
Bezpečnostní karta:	✓
Certifikace výrobce:	ISO 9001
Výroba:	Made in Germany

» **CHCEME, ABY SE LIDÉ CÍTLI V BEZPEČÍ.
TO JE NAŠE HESLO.
VČERA, DNES I V BUDOUCNOSTI.** «

ABUS CZECH s.r.o.

Sportovní 457
252 50 Vestec
Česká republika

+420 315 559 340

Objednávky, technické a všeobecné dotazy:
abus@abus.cz

www.abus.cz

ABUS SLOVAKIA s.r.o.

Šúrska 136
900 01 Modra
Slovenská republika

+421 905 343 478

Objednávky, technické a všeobecné dotazy:
abus@abus.sk

www.abus.sk