



Security Tech Germany

BRAVUS MX MAGNET - PRO CAP

BEZPEČNÁ HRA BAREV

HIGH-END-SECURITY



HIGH-END-SECURITY

Bravus MX Magnet a Pro Cap



HIGH-END-SECURITY

Bravus 3500 MX Magnet nabízí zabezpečení na té nejvyšší úrovni – díky zabudovanému magnetu, bezpečnostní certifikaci SKG***, technické ochraně proti nelegálnímu kopírování, patentové ochraně do roku 2038* a ochranné známce (trademark).

Nezávislý zkušební ústav SKG certifikoval magnetické cylindrické vložky Bravus MX tou nejvyšší bezpečnostní třídou SKG***.

Magnetická cylindrická vložka rovněž dosahuje nejvyššího stupně zabezpečení v kategoriích bezpečnost zámku, trvanlivost, odolnost proti korozi, požární odolnost a životnost proti vyplanžetování.

Bezpečnostní karta poskytuje dodatečnou ochranu, neboť je nutné ji předložit před objednáním dalších cylindrických vložek a klíčů.

Pro barevné odlišení klíčů nabízíme unikátní řešení „Pro Cap“. Vyberte si svou oblíbenou barvu z devíti odstínů. Je to jen na Vás... .

* patent platí to 2038

PRO CAP

Bezpečnost v barvách

BEZPEČNÁ HRA BAREV

Rozlišovač klíčů ABUS Pro Cap nabízí pestrou škálu barev, které podtrhnou Vaši osobnost.



PRO CAP

Bezpečnost v barvách

DEVĚT MODERNÍCH BAREV NA VÝBĚR

Váš klíč bude na první pohled jedinečný. Díky barevnému rozlišení poznáte svůj klíč na první pohled. Hledání klíčů je tak minulostí.

Pomocí různých barev můžete také označit oprávnění skupiny osob pro přístup do Vašeho objektu v systému generálního klíče.



INDIVIDUÁLNÍ JAKO VY

Různé barvy pro rodinu



VŠE NA PRVNÍ POHLED

Barevné rozlišení
pro skupinové klíče



žlutá



tyrkysová



zelená



oranžová



světle modrá



šedá



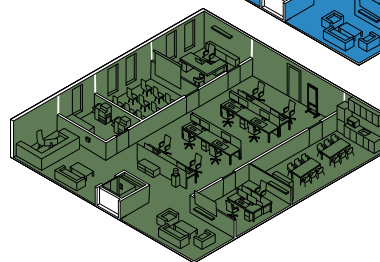
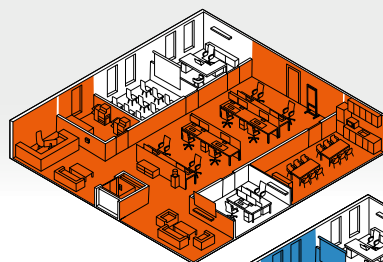
rubínová



safírová modrá



černá





ŠPIČKOVÁ OCHRANA

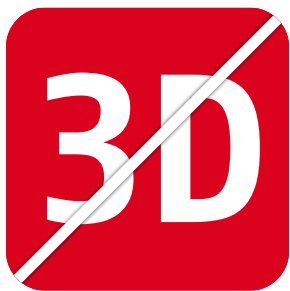
Proti nelegálnímu kopírování klíče

HIGH-END-SECURITY

Inteligentní technologie zabudovaného magnetu a patentovaný Intellitec systém na klíči i v cylindrické vložce účinně brání ovládnání zámku neoprávněnými klíči. Bravus MX Magnet tak spolehlivě chrání před použitím nelegálních 3D kopií klíčů.

3D tiskárny jsou nyní velmi rozšířené. Je to technologie, která mimo jiné umožňuje poměrně precizní výrobu trojrozměrných předmětů. I když 3D tisk otevírá mnoho nových příležitostí, představuje v nepovolaných rukou i zdroj nebezpečí. 3D tisk lze totiž zneužít k neoprávněnému (nelegálnímu) kopírování klíčů.

Chraňte sebe a svůj domov! Až budete vybírat pro svůj dům novou cylindrickou vložku, ujistěte se, že kopii klíče nelze z technických důvodů vyrobit na 3D tiskárně. Takový klíč musí obsahovat důležité bezpečnostní prvky; například u cylindrické vložky ABUS Bravus MX Magnet je v klíči integrovaný magnet a navíc i patentovaný systém Intellitec, což nabízí nejvyšší možnou ochranu před nelegálním kopírováním klíčů.



TECHNOLOGIE MAGNETŮ

Jak to funguje

NA KLÍČI

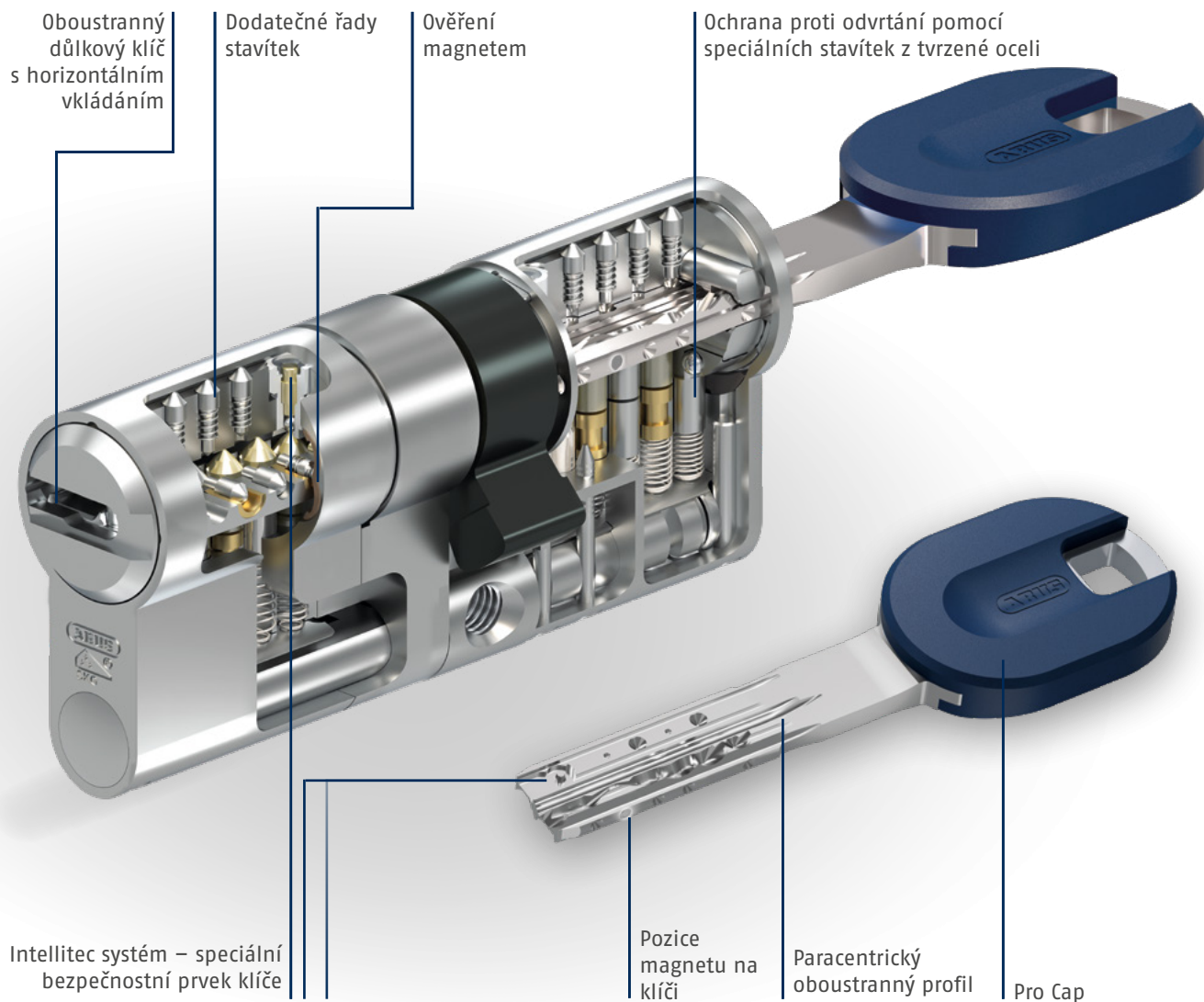
Malý magnet, velký efekt:
Magnet je umístěn na boční straně klíče. Dveře se dají odemknout pouze tehdy, pokud je v klíči magnet umístěn na správné pozici a má konkrétně stanovenou magnetickou sílu.

V CYLINDRICKÉ VLOŽCE

Vnitřní mechanismus cylindrické vložky zkontroluje jednak, zda je na vloženém klíči umístěn na dané pozici magnet a zda má předepsanou velikost a sílu a zároveň, zda je na klíči obsažen patentovaný prvek Intellitec, bez kterého nelze cylindrickou vložku ovládat.

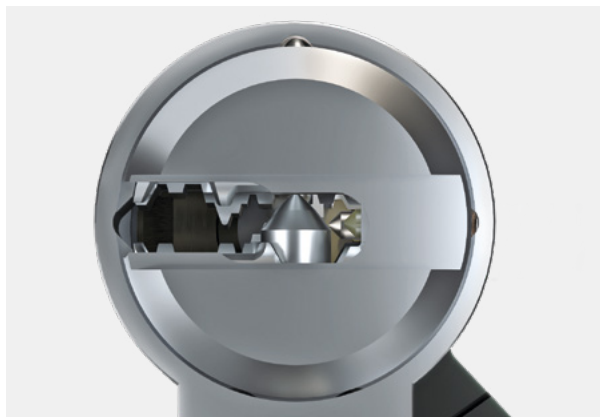
BRAVUS MX MAGNET

Podrobné informace



BRAVUS MX MAGNET

Podrobné informace



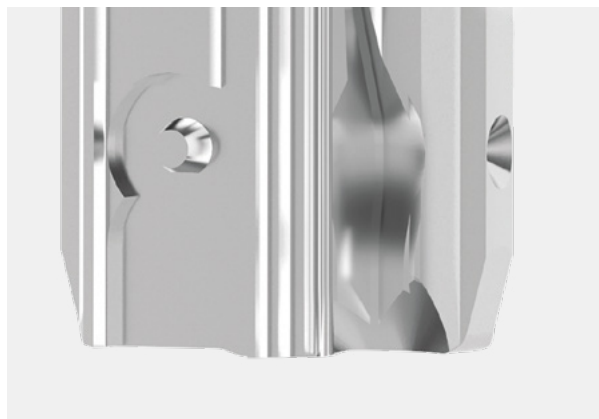
Pomocí praktického oboustranného klíče snadno otevřete dveře i ve tmě.



Inteligentní technologie zabudovaného magnetu v cylindrické vložce účinně brání ovládnutí zámku neoprávněnými klíči.*



Díky inovativnímu tvaru si klíče v kapse kalhot téměř nevšimnete.

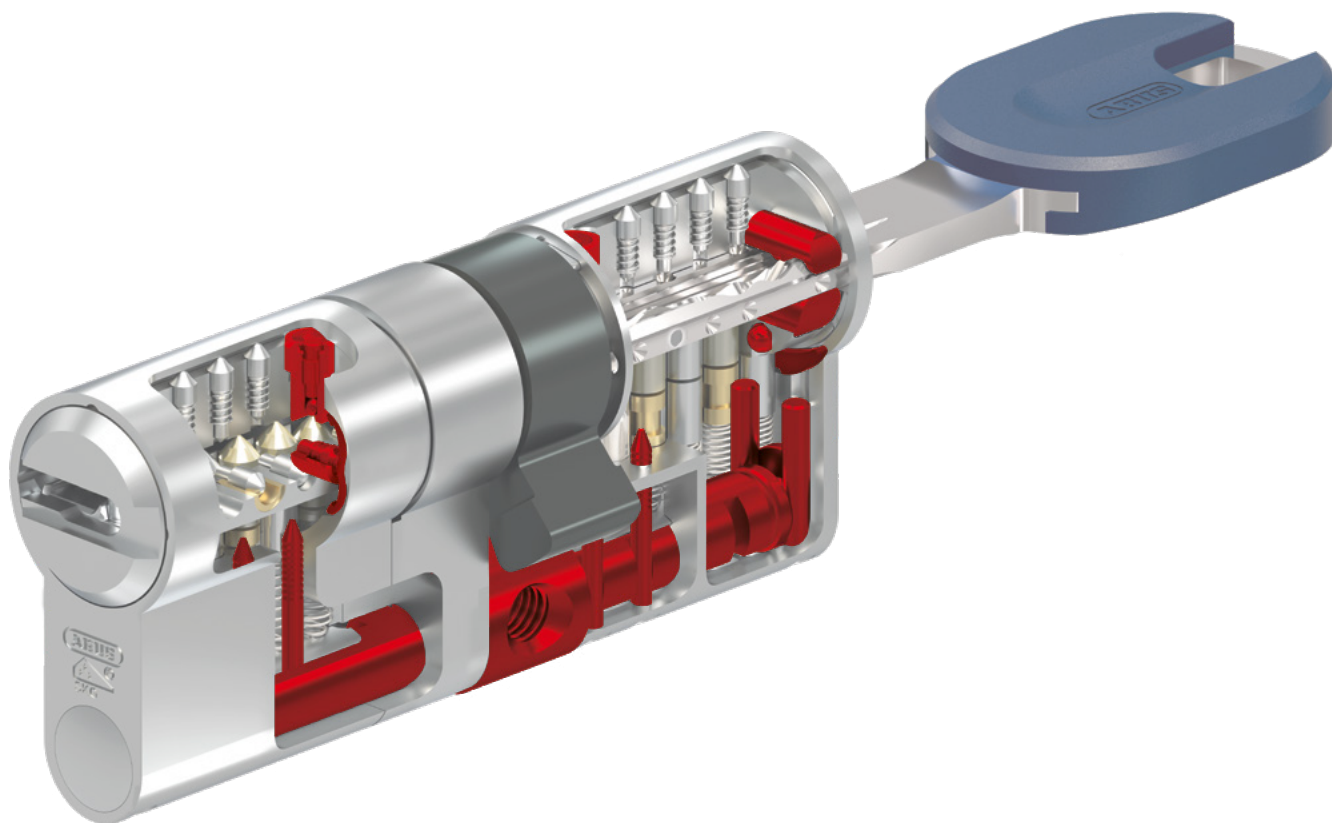


Moderní a stabilní klíč se neláme a je vyroben z materiálu, který je odolný vůči opotřebení a zajišťuje tak dlouhodobé zabezpečení Vašeho majetku.

* patent platí to 2038

VYSOKÁ ÚROVEŇ ZABEZPEČENÍ

Podle nejvyššího standardu



Prvky z nerezové oceli uvnitř cylindrické vložky standardně nabízejí maximální úroveň zabezpečení; modulární tyčka z nerezové oceli tvoří základ celého systému a poskytuje zvýšenou ochranu proti vytržení a rozlomení. Zvýšenou ochranu proti vrtání nabízí rovněž vložka z vysokopevnostní nerezové oceli a prvky z tvrzené oceli uvnitř cylindrické vložky.

BRAVUS MX MAGNET

Vlastnosti



Ochrana
proti odvrtání



Ochrana proti
rozlomení



Ochrana proti
vytržení



Ochrana proti
vyplanžetování



Ochrana proti 3D
kopírování klíče



Ochrana
proti úderům



Magnet



Modulární
Systém



Platnost patentu
do roku 2038*



Certifikát
SKG***



Bezpečnostní
Karta



Důlkový,
oboustranný
klíč

TECHNICKÁ SPECIFIKACE

Přehled

Systém:	Bravus MX Magnet
Klíč:	Stabilní paracentrický oboustranný důlkový klíč z vysoce odolného tvrzeného materiálu
Vkládání klíče:	Horizontální
Patentová ochrana*:	✓
Ochranná známka (trademark):	✓
Ochrana proti nelegálnímu kopírování:	Intellitec systém (speciální bezpečnostní prvek klíče), vložený magnet na klíči i v cylindrické vložce
Počet řad stavítek:	Až 3
Celkový počet zamykacích prvků:	Až 16
Základní rozměr:	30/30 mm v MX pro oboustranné cylindrické vložky
Prodloužení:	Odstupňování po 5 mm
Bezpečnostní karta:	✓
Stupeň zabezpečení zámku:	Třída 6 dle normy ČSN EN 1303, podrobnosti na vyžádání
Odolnost proti útokům:	Třída B Třída D pro cylindrické vložky díky certifikaci SKG***
Požární odolnost:	Třída B, T90
Certifikace produktu:	Certifikace dle norem DIN 18252 a ČSN EN 1303, certifikace SKG*** pro cylindrické vložky, na vyžádání k dispozici i pro jiné cylindrické vložky
Certifikace výrobce:	ISO 9001
Výroba:	Vyrobeno v Německu

* patent platí to 2038

ABUS CZECH s.r.o.

Sportovní 457

252 50 Vestec

Česká Republika

+420 315 559 340

Objednávky, technické a všeobecné dotazy:

abus@abus.cz

www.abus.cz